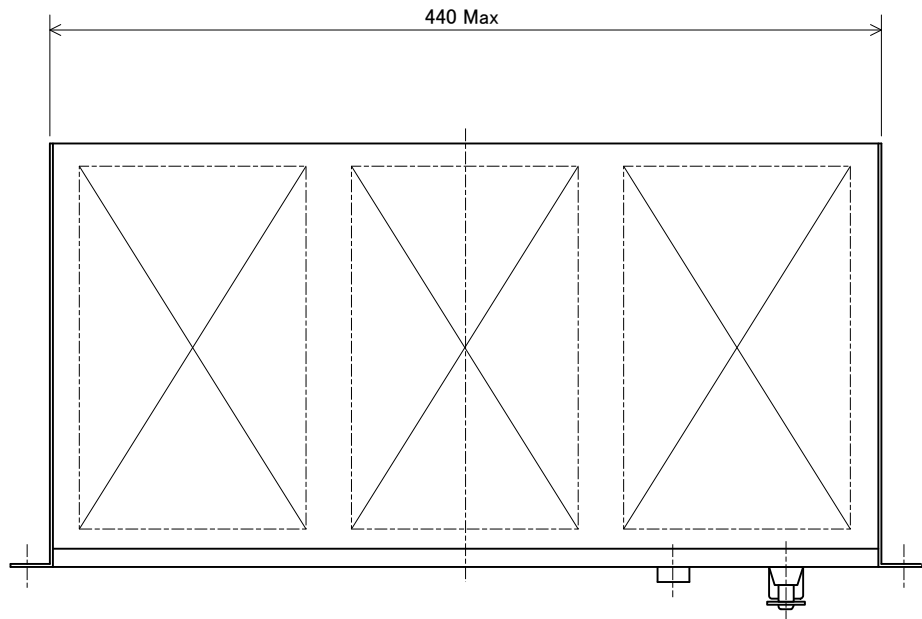


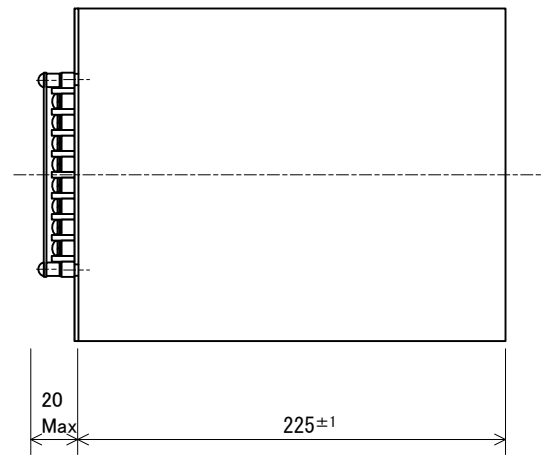
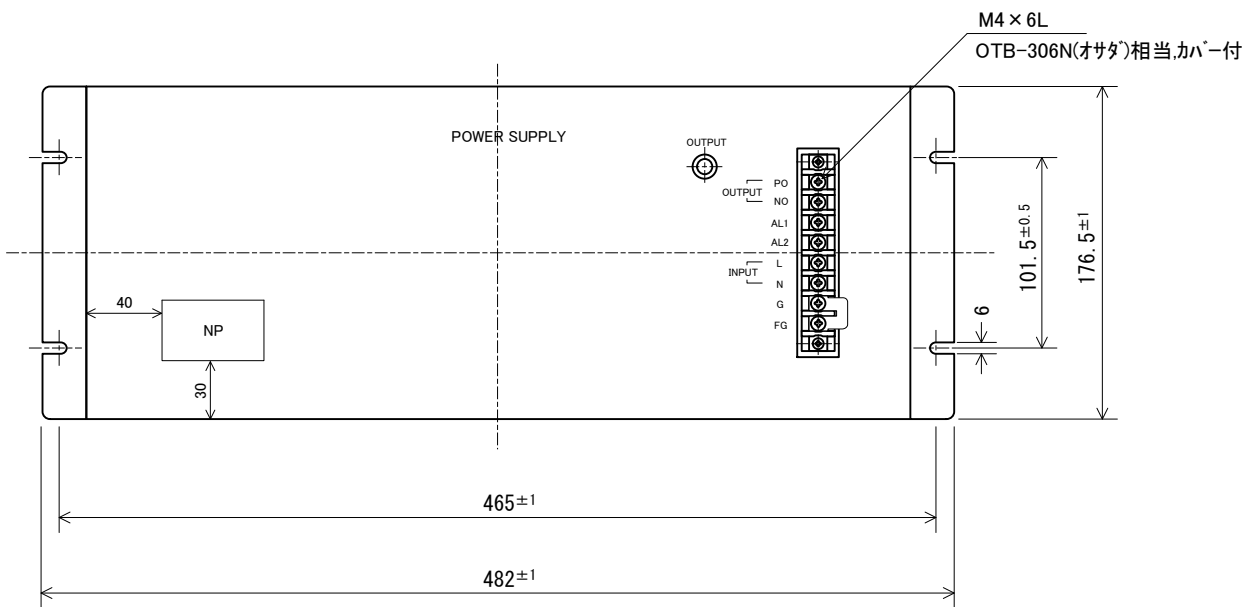
項番	名称	材質	数量	記事
----	----	----	----	----



NP 記入例

MODEL	SA41-0171
INPUT	AC85V~126.5V 50/60Hz
OUTPUT	DC80V~143V 6A
SERIAL NO	B*****
SHOEI ELECTRIC CO., LTD. PD40-1195*	

← “製造番号-機番” 記入



1. 表面塗装色 : 5Y7/1 半ツヤ

2. 質量 : 8.5 kg

公差の指示なきところは SY07-0043 による

MARK 記号	記事 DESCRIPTIONS	DATE 年月日	DESIGN 担当
	訂正 REVISION		

承認	APPROVED BY	照査	CHECKED BY	担当	DESIGNED BY	尺 1/4	SCALE	名称	TITLE
								POWER SUPPLY 外形図	
SHOEI ELECTRIC CO., LTD. 昌栄電機株式会社								図番	DWG. No.

