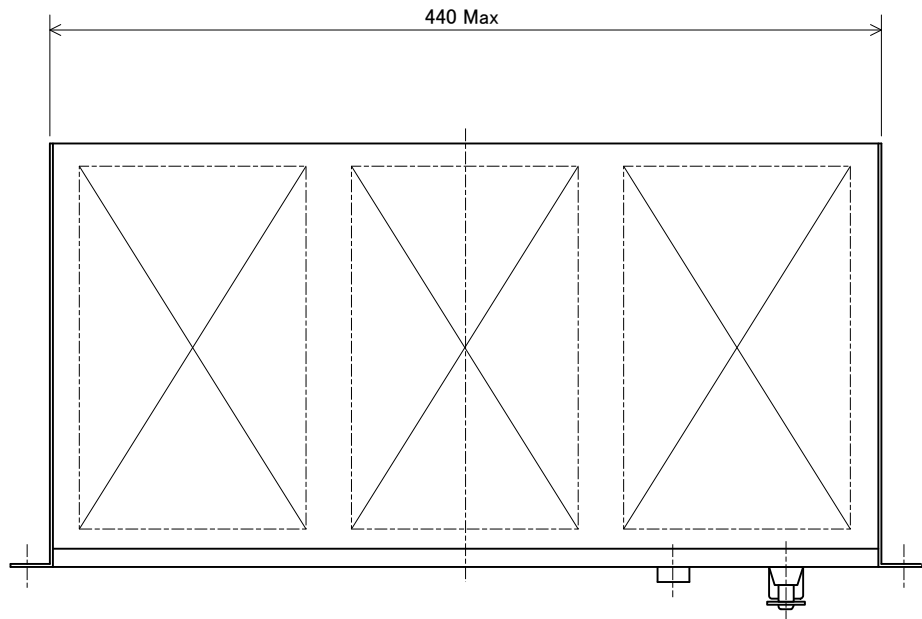


仕様書

品名	※数量	※購入先	※発注年月日
POWER SUPPLY			
<p>1. 環境</p> <p>(1) 使用温度範囲 -10 ~ +50 °C (保存期間 : 常温にて2年未満)</p> <p>(2) 湿度範囲 20% ~ 90% RH (保存湿度 : 10 ~ 95% RH) 結露なきこと。</p> <p>(3) 高度 海拔 2000m 以下</p> <p>2. 入力 L, N</p> <p>(1) 定格入力電圧 ① AC 230 V (AC 170 ~ 253 V)</p> <p> 50/60Hz (47 ~ 63 Hz)</p> <p> ② DC 220 V (DC 160 ~ 286 V)</p> <p>(2) 突入電流 定格入力電流の5倍以下 (入力定格時、電源瞬断時を除く)</p> <p>(3) 効率 80% 以上 (入出力定格時)</p> <p>(4) 漏洩電流 1 mA以下</p> <p>3. 出力 PO, NO</p> <p>(1) 定格出力電圧 DC 110 V</p> <p>(2) 定格出力電流 6 A (自然空冷)</p> <p>(3) 総合変動 ± 5% 以内 (静的入力変動+静的負荷変動+温度変動)</p> <p>(4) 出力リップルノイズ 1% p-p以内 注1</p> <p>(5) 起動時間 500 ms以下</p> <p>(6) 保持時間 20 ms以上 (常温、入出力定格時)</p> <p>4. 保護/警報回路</p> <p>(1) 過電流保護 : 定格出力電流の 105%~ 150%以内 (垂下特性、自動復帰)</p> <p>(2) 過電圧保護 : 定格出力電圧の 115%~ 135%以内</p> <p> (出力電圧DOWN又は、約1/2に低下保持、入力再投入で復帰) 注2</p> <p>(3) 不足電圧警報 : 定格出力電圧の 75%~ 95%以内 (出力電圧低下にて接点OFF)</p> <p> AL1, 2 接点出力(a接点) 定格 DC125V 0.2Amax</p> <p>5. 絶縁抵抗/耐電圧/耐サージ電圧 (G-FGは接続)</p> <p>(1) 絶縁抵抗</p> <p> ① [入力]-[出力・AL1, 2・FG]間 DC500VμCにて100MΩ以上</p> <p> ② [出力・AL1, 2]-[FG]間 " "</p> <p> ③ [出力]-[AL1, 2]間 " "</p> <p>(2) 耐電圧</p> <p> ① [入力]-[出力・AL1, 2・FG]間 AC2kV 50/60Hz 1分間 異常なし</p> <p> ② [出力・AL1, 2]-[FG]間 " "</p> <p> ③ [出力]-[AL1, 2]間 AC1.5kV 50/60Hz 1分間 異常なし</p> <p>(3) 耐サージ電圧</p> <p> [入力]-[出力・AL1, 2・FG]間 4.5kV 1.2\times50μs 正負各3回 異常なし</p> <p>6. 寿命 : 電解コンデンサの寿命は、Ta=+50°Cにて10年以上</p> <p>7. 表面板塗装色 : マンセル 5Y7/1半ツツ</p> <p>注1 . 出力リップルノイズの測定方法はJEITA規格「RC-9131B」による。</p> <p>注2 . 入力電源再投入時の休止時間は 60秒以上のこと。</p>			
関係図		添付図	製番
訂正	承認	照査	担当 図番

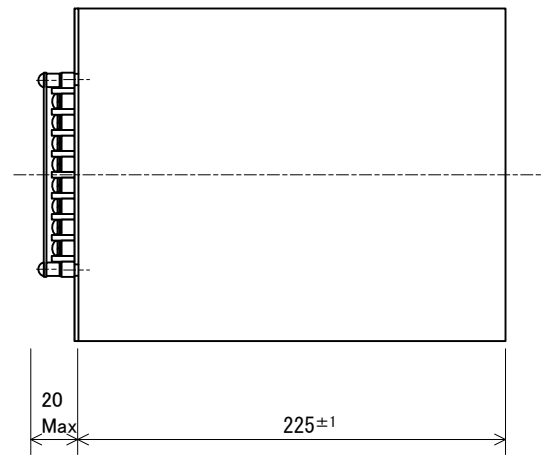
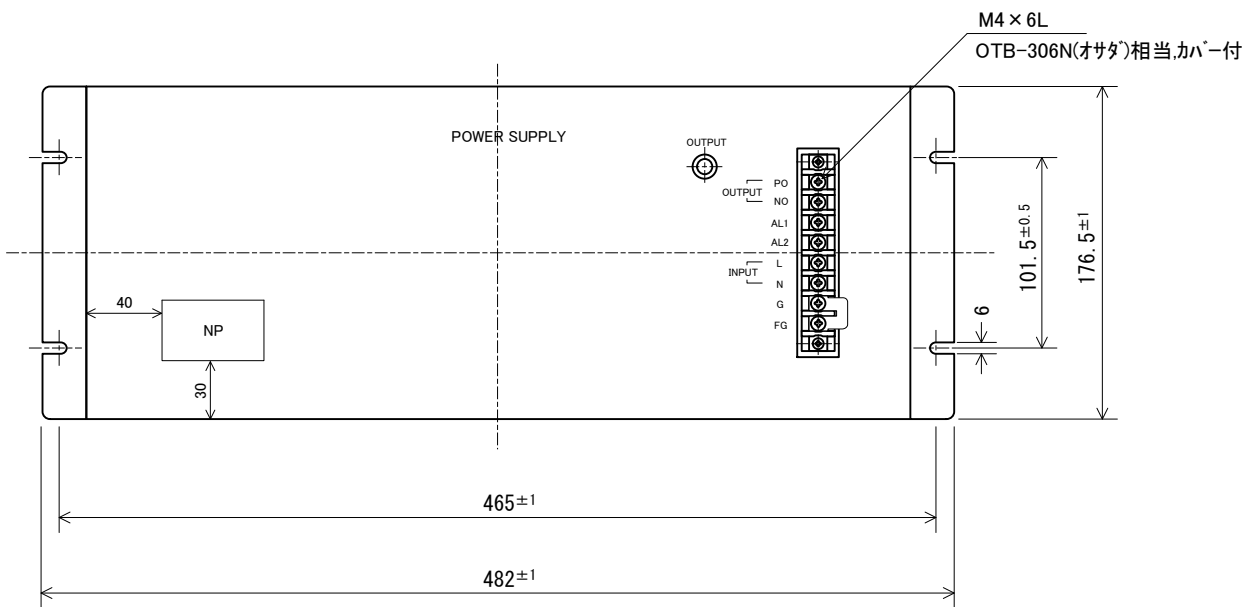
項番	名称	材質	数量	記事
----	----	----	----	----



NP 記入例

MODEL	SA41-0139
INPUT	AC170V~253V 50/60Hz
	DC160V~286V
OUTPUT	DC110V
	6A
SERIAL NO	B*****
SHOEI ELECTRIC CO., LTD.	
PD40-1195*	

← “製造番号-機番” 記入



1. 表面塗装色 : 5Y7/1 半ツヤ

2. 質量 : 8.5 kg

公差の指示なきところは SY07-0043 による

MARK 記号	記事 DESCRIPTIONS	DATE 年月日	DESIGN 担当
	訂正 REVISION		

承認	APPROVED BY	照査	CHECKED BY	担当	DESIGNED BY	尺度	SCALE 1/4	名称	TITLE POWER SUPPLY 外形図
SHOEI ELECTRIC CO., LTD. 昌栄電機株式会社								図番	DWG. No.

