

# ±出力シリーズレギュレータ

昌栄電機株式会社

〒154-0023

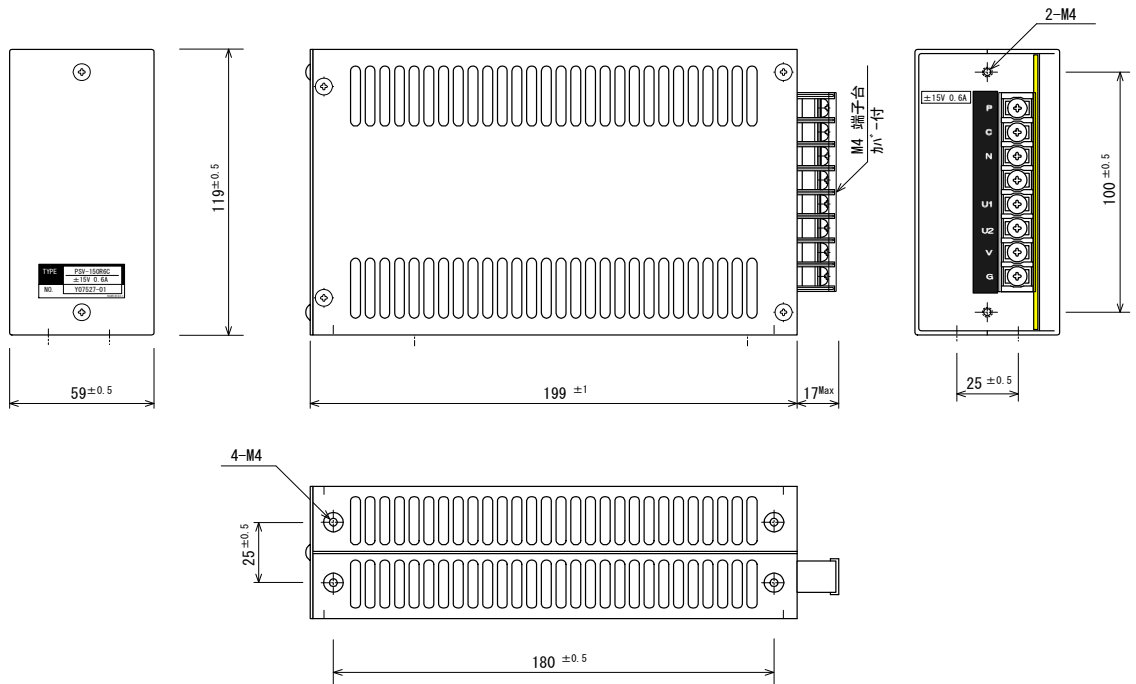
東京都世田谷区若林1-29-2

TEL (03) 3414-3141

FAX (03) 3414-3146

1. 型式 PSV - □□ □□ C
- 出力電流 (例. 0R6:0.6A)  
出力電圧 (例. 15:±15V)  
シリーズ名
2. 環境
- (1) 動作温度範囲 -10 ~ +50 °C (保存温度 : -20 ~ +85 °C )  
(2) 動作湿度範囲 20% ~ 90% RH (結露なきこと)  
(3) 高度 海拔 2000 m以下
3. 入力 U1, U2, V
- (1) 定格、電圧範囲 AC 100 / 110 V 1φ ( AC 90 ~ 121 V )  
or AC 200 / 220 V 1φ ( AC 180 ~ 242 V )  
(2) AC入力周波数 50 / 60 Hz ( 47 ~ 63 Hz )  
(3) 効率 45% Typ (入出力定格時)
4. 出力 P, C, N
- (1) 定格
- | 形 式        | 出力定格   |       |
|------------|--------|-------|
|            | 電 圧    | 電 流   |
| PSV-150R6C | ± 15 V | 0.6 A |
- (2) 出力リップル電圧 10 mVp-p以内 (測定周波数帯域:20MHz)  
(3) 静的入力変動 ± 0.1% 以内  
(4) 静的負荷変動 ± 0.1% 以内  
(5) 動的負荷変動 ± 0.5% 以内 (負荷50-100%)  
(6) 温度変動 ± 0.01% /°C以内  
(7) 起動時間 100 ms以下  
(8) 出力保持時間 10 ms以上 (入出力定格時)  
(9) 出力電圧可変範囲 ± 5% 以上
5. 出力過電流保護 110% ~ 160% (約130%固定、垂下特性、自動復帰)
6. 絶縁抵抗 [入力]-[出力・G]間 DC500V メガにて100MΩ以上  
[出力]-[G]間 "
7. 耐電圧 [入力]-[出力・G]間 AC2kV 50/60Hz 1分間異常なし  
[出力]-[G]間 "
8. 冷却 自然空冷
9. 電解コンデンサの寿命 周囲温度 +50 °Cにて 10 年以上

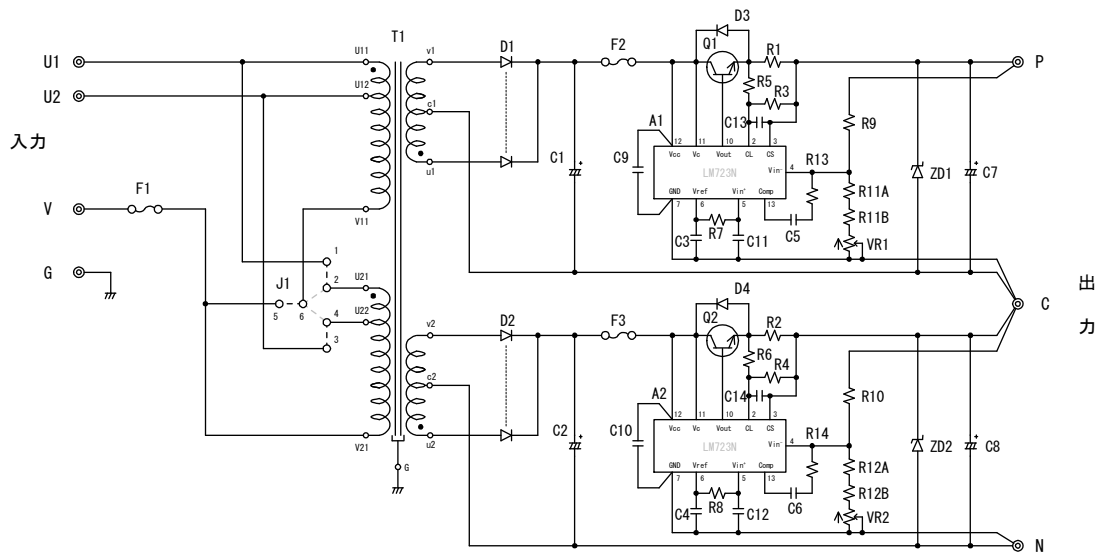
10. 外形寸法



質量 : 1.6 kg

表面塗装色 : 5Y7/1半ツ

11. 回路図



入力AC100/110Vの場合 1-2、3-4、5-6を接続  
(標準セット)

入力AC220Vの場合 2-6を接続 (入力:U1-V)

入力AC200Vの場合 4-6を接続 (入力:U2-V)