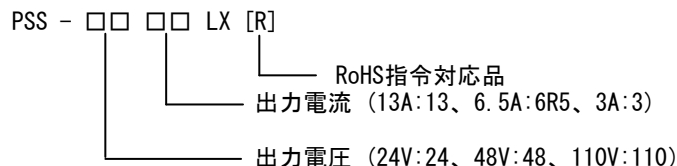


# PSS型電源 (LXタイプ)

昌栄電機株式会社

〒154-0023  
東京都世田谷区若林1-29-2  
TEL (03) 3414-3141  
FAX (03) 3414-3146

## 1. 型式



# RoHS

2. 入力 AC 85 ~ 253 V 47 ~ 63 Hz  
or DC 80 ~ 286 V

3. 突入電流 16 A 以下 (電源瞬断時を除く)

4. 効率 75% 以上 (出力定格時)

5. 入力力率 0.9 以上 (高調波電流規制「EN61000-3-2 クラスA」対応)

6. 漏洩電流 0.75 mA以下

## 7. 出力

形 式	出力 定 格		備 考
	電 圧	電 流	
PSS-2413LX[R]	DC 24 V	13 A	(自然空冷)
PSS-486R5LX[R]	DC 48 V	6.5 A	( " )
PSS-1103LX[R]	DC 110 V	3 A	( " )

- (1) リップル電圧 1% p-p以内  
(2) 電圧精度 ±5% 以内  
(3) 電圧可変範囲 ±10% 以上  
(4) 起動時間 500 ms以下  
(5) 保持時間 20 ms以上

8. 過電流保護、過電圧保護内蔵、不足電圧にて接点 (開) 信号を出力する。  
接点定格 DC125V 0.2Amax

9. (1) 絶縁抵抗 入力-出力-FG相互間 DC500V 以上にて100MΩ以上  
(2) 耐電圧 入力-出力-FG相互間 AC2kV 50/60Hz 1分間異常なし  
(3) インパルス耐電圧 入力-出力-FG間 4.5kV 1.2×50μs 正負各3回

10. 環境条件 (1) 使用温度範囲 -10 ~ +50 °C  
(2) 使用湿度範囲 10% ~ 90% RH (結露なきこと)

11. 電解コンデンサの寿命 周囲温度 +50 °Cにて 10 年以上

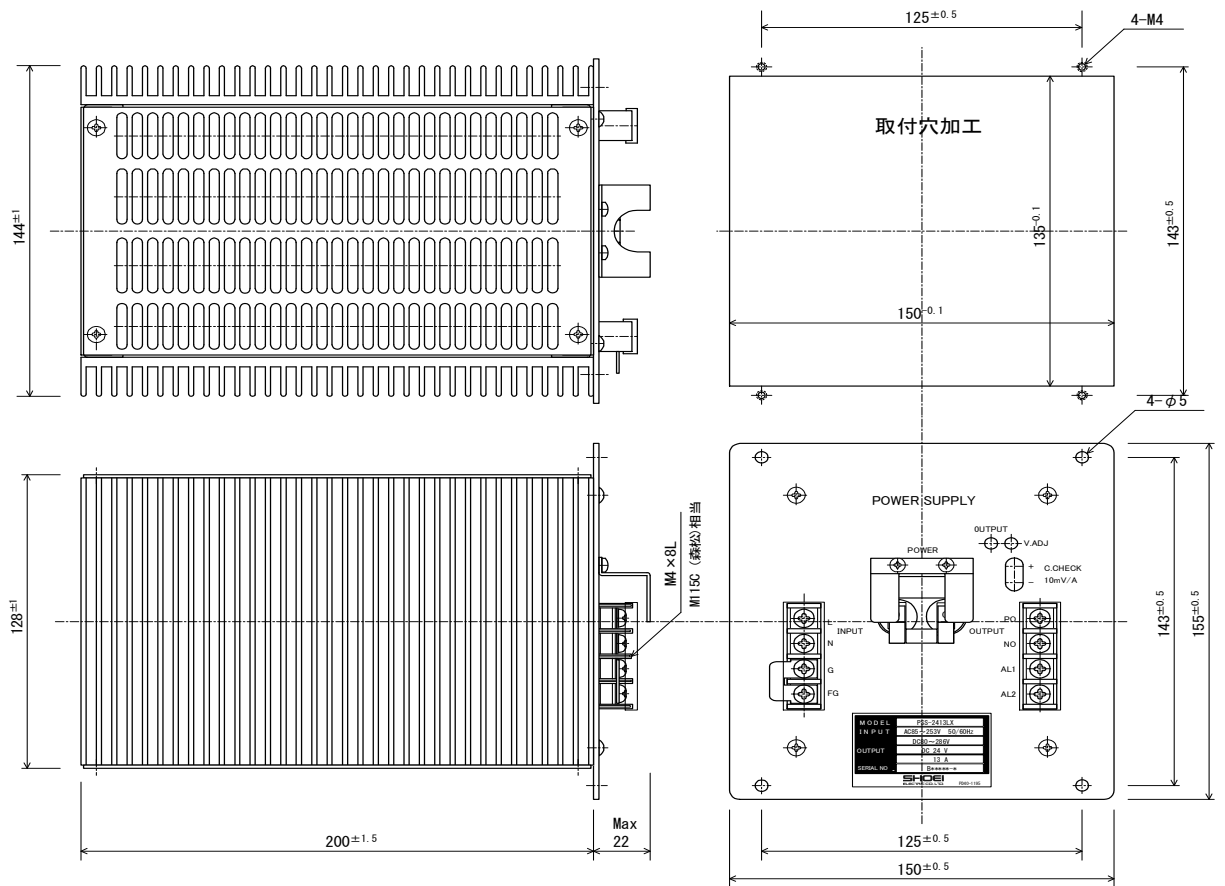
12. 表面塗装色 マンセル 5Y7/1 半ツヤ

13. 質量 2.7 kg

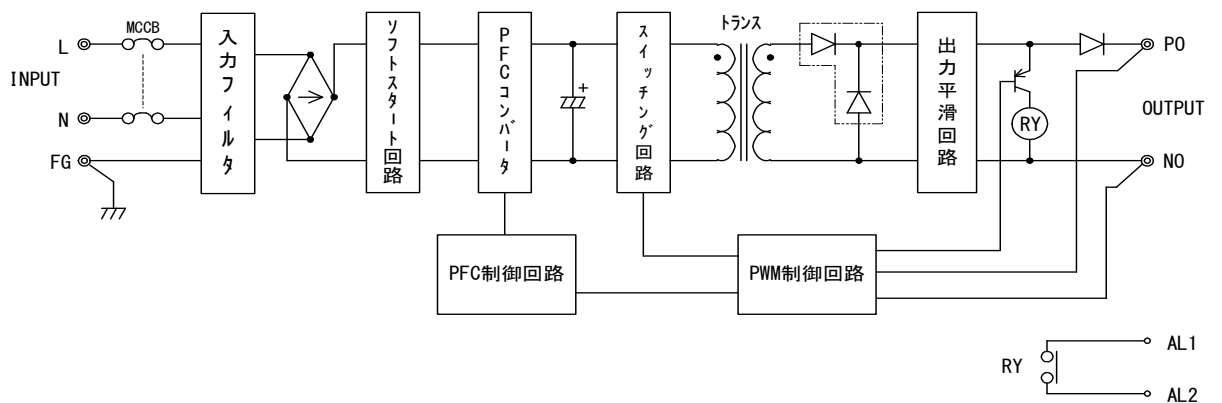
14. 2重化運転可能 (出力容量UPの為の並列運転は不可です。)

15. 準拠規格 UL60950、EN60950

16. 外形寸法



17. 回路ブロック図



18. 取扱説明書は、「TB45-1604-1,2」をご参照下さい。