

PSSシリーズ 電源(LCFタイプ)

昌栄電機株式会社

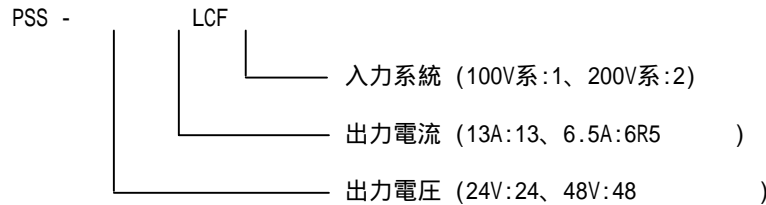
〒154-0023

東京都世田谷区若林1-29-2

TEL (03) 3414-3141

FAX (03) 3414-3146

1. 型式



2. 入力

100V系	AC	85 ~ 126.5 V	47 ~ 63 Hz
	or DC	80 ~ 143 V	
200V系	AC	170 ~ 253 V	47 ~ 63 Hz
	or DC	160 ~ 286 V	

3. 突入電流

定格入力電流の 5倍以下 (入力AC100V/DC110V時、電源瞬断時を除く)

4. 効率

入出力定格時 75% 以上 (入力AC100V/DC110V、AC200V/DC220V時)

5. 出力

形式	出力定格		備考
	電圧	電流	
PSS-2413LCF1 or 2	DC 24 V	13 A	(自然空冷)
PSS-486R5LCF1 or 2	DC 48 V	6.5 A	(")

- (1) リプル電圧 1.5% p-p以内 (EIAJ. RC-9131 7.18)
- (2) 電圧精度 ±5% 以内
- (3) 電圧可変範囲 ±10% 以上
- (4) 起動時間 500 ms以下
- (5) 保持時間 入出力定格時 20 ms以上 (入力AC100V/DC110V、AC200V/DC220V時)

6. 過電流保護、過電圧保護内蔵、不足電圧にて接点信号(不足電圧で開)を出力する。 接点定格 DC125V 0.2A_{Max}

7. (1) 絶縁抵抗 入力 - 出力 - FG相互間 DC500V 効にて100M 以上
- (2) 耐電圧 入力 - 出力 - FG相互間 AC2kV 50/60Hz 1分間異常なし
- (3) 入力耐電圧 入力 - 出力・FG間 4.5kV 1.2×50μs 正負各3回

8. (1) 使用温度範囲 -10 ~ +50
- (2) 使用湿度範囲 20% ~ 90% RH (結露なきこと)

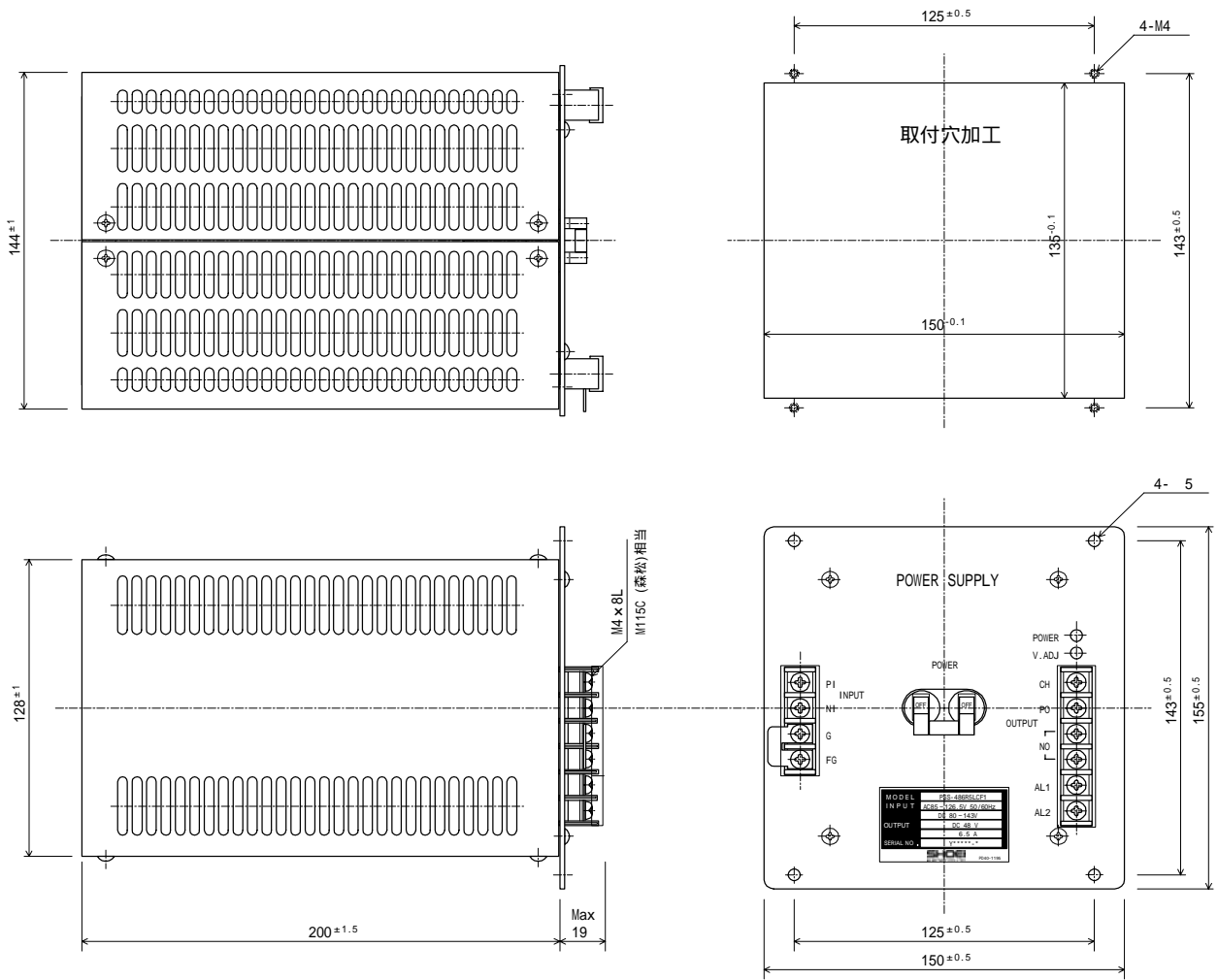
9. 電解コンデンサの寿命 周囲温度 +50 にて 10 年以上

10. 表面塗装色 マット N1.5 半ツ

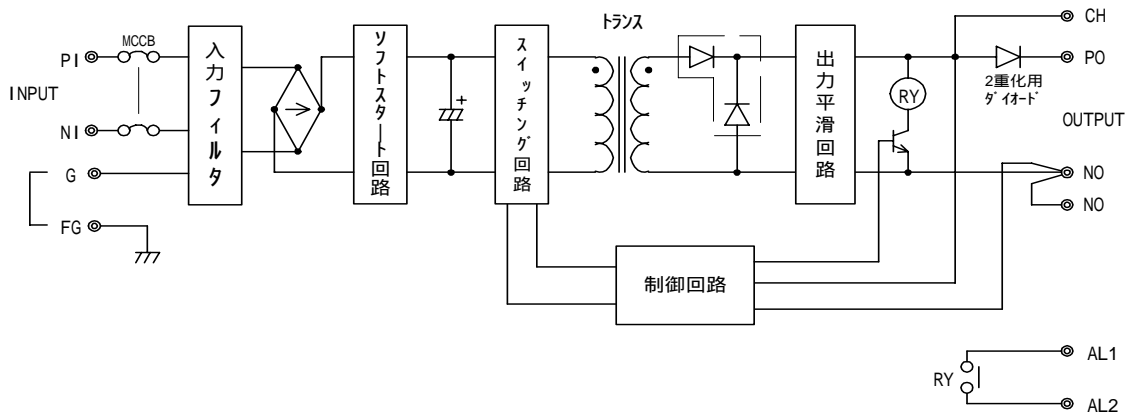
11. 質量 2.2 kg

12. 2重化運転可能 (出力容量UPの為の並列運転は不可です。)

13. 外形寸法



14. 回路ブロック図



15. 取扱説明書は、「TB45-1155」をご参照下さい。