

中出力電圧絶縁増幅器

(HIGH-VOLTAGE ISOLATION AMPLIFIER)

PAW - 1 1 N A X

本品は、出力電圧を±20Vまで出力可能にした中出力電圧形の絶縁増幅器です。

入力電圧は DC±10mV～400V、出力電圧は DC±20V以下の範囲で特殊仕様を承ります。

形式

A : 電圧出力形

I : 電流出力形

W : W形ケース

無記号 : 標準仕様

X : 特殊仕様

無記号 : 普通級

A : 精密級

シ-ズ 記号

1 : 応答特性1(15Hz)

2 : 応答特性2(500Hz)

1 : 入力電圧 10V

2 : 入力電圧 50mV

3 : 入力電圧 10mV

仕 様

項 目	形 式	PAW-11N	PAW-12N	PAW-21N	PAW-22N	PAW-31N
入 力 標準入力範囲 入力抵抗 許容過大入力		0 ~ ±10VDC		0 ~ ±50mVDC 3M min. ±50V 連続		0 ~ ±10mVDC
出 力 標準出力範囲 出力電流 出力抵抗 リップルノイズ	1	0 ~ ±20V DC 5mA max. 0.5 max. 20mVrms max.				
精 度 非直線性 温度ドリフト		(電源投入後15分以降) 普通級 ±0.06% F.S. max. 精密級(A) ±0.03% F.S. max. 普通級 ±0.02% F.S. / max. 精密級(A) ±0.01% F.S. / max.				
応答特性 周波数応答(-3dB) 立上り時間(10~90%)	2	応答特性1 15Hz min. 応答特性1 30ms max.		応答特性2 500Hz min. 応答特性2 1ms max.		
同相電圧除去比 DC (入力換算) 50,60Hz(入力換算)		100dB min.	100dB min.	140dB min.	140dB min.	160dB min.
		90dB min.	80dB min.	130dB min.	120dB min.	150dB min.
絶縁耐圧 入力・出力、電源、ケース(G) 間 出力・電源・ケース(G) 相互間		AC3500V 1分間 AC2000V 1分間				
絶縁抵抗 入力・出力、電源、ケース(G) 間 出力・電源・ケース(G) 相互間		500M min. (DC1000V絶縁抵抗計にて) 500M min. (DC1000V絶縁抵抗計にて)				
温度範囲 仕様温度範囲 動作温度範囲		0 ~ 50 -20 ~ 60				
電 源 使用電源 消費電力		AC180 ~ 242V, 48 ~ 420Hz 7VA max.				

1 出力端子両端。

2 ステップ入力0~100%に対する応答。

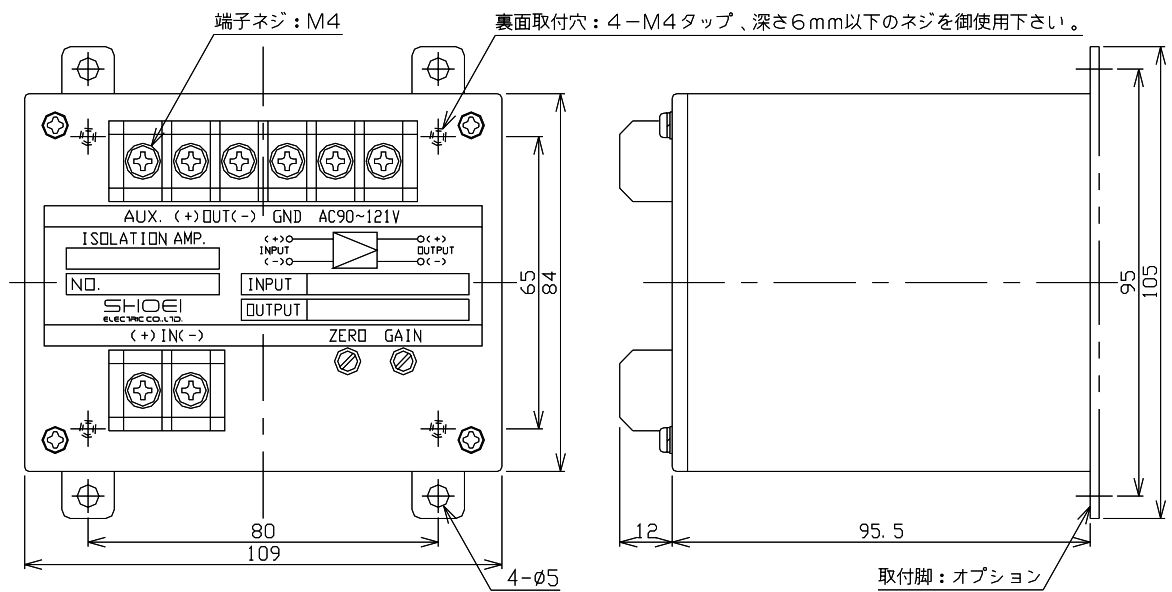
電源・電圧（端子に表示）

標準仕様はAC200/220V(AC180～242V)ですが、下記の特仕様も用意しておりますので電源・電圧が異なる場合は別途ご指定下さい。

AC100/110V： AC90～121V

DC24V： DC24V \pm 10%（但し、電源がDC24Vの場合は入力と他回路間の耐電圧がAC2kV,1分間になります。）

外形 質量：1kg



昌栄電機株式会社

〒154-0023

東京都世田谷区若林1-29-2

TEL 03(3414)3141 / FAX 03(3414)3146

<http://www.shoei-electric.co.jp>

記載内容は予告なく変更することがありますのでご了承下さい。