

絶縁増幅器・変換器

(ISOLATION AMPLIFIER)

MAW - 1 1 N A X

本品は、標準仕様・特性が
 入力電圧:10V / 50mV / 10mV、
 出力電圧:10V / 出力電流:4 ~ 20mA、
 非直線性:0.06%max. / 0.03%max.、
 応答特性(-3dB):12Hz / 500Hz
 の絶縁増幅器・絶縁変換器です。

入力電圧は DC ± 10mV ~ 400V、
 出力電圧は DC ± 10V以下、
 電流出力形は DC20mA以下の範囲で
 特殊仕様を承ります。

形式 _____
 A : 電圧出力形 _____
 I : 電流出力形 _____
 W : W形ケース _____

無記号 : 標準仕様
 X : 特殊仕様

無記号 : 普通級
 A : 精密級

シ-ズ 記号

1 : 応答特性1(12Hz)
 2 : 応答特性2(500Hz)

1 : 入力電圧 10V
 2 : 入力電圧 50mV
 3 : 入力電圧 10mV
 0 : 入力電圧 10V(Ri:10k)

仕 様

項 目 \ 形 式	MAW-11N # -12N	MAW-21N # -22N	MAW-31N # -32N	MAW-01N # -02N	MIW-11N # -12N	MIW-21N # -22N	MIW-31N # -32N	MIW-01N # -02N
入 力 標準入力範囲 (DC) 入力抵抗 許容過大入力	0 ~ ± 10V	0 ~ ± 50mV	0 ~ ± 10mV	0 ~ ± 10V	0 ~ 10V	0 ~ 50mV	0 ~ 10mV	0 ~ 10V
		3M min.		10k		3M min.		10k
	± 50V 連続							
出 力 標準出力範囲 許容負荷抵抗 出力抵抗 リップルノイズ	0 ~ ± 10V DC				4 ~ 20mA DC			
	2k min. (Io...5mAmax.)				750 max.			
	0.5 max.				3M min.			
	7mVrms max.				7mVrms max.			
精 度 非直線性 温度ドリフト	(電源投入後15分以降)							
	普通級 ± 0.06% F.S. max.				精密級(A) ± 0.03% F.S. max.			
	普通級 ± 0.02% F.S. / max.				精密級(A) ± 0.01% F.S. / max.			
応答特性 周波数応答(-3dB) 立上り時間(10~90%) 3	応答特性1 12Hz min.				応答特性2 500Hz min.			
	応答特性1 50ms max.				応答特性2 1ms max.			
同相電圧除去比 DC (入力換算) 50,60Hz(入力換算) 応答1 " 応答2	100dBmin.	140dBmin.	160dBmin.	100dBmin.	100dBmin.	140dBmin.	160dBmin.	100dBmin.
	90dBmin.	130dBmin.	150dBmin.	90dBmin.	90dBmin.	130dBmin.	150dBmin.	90dBmin.
	80dBmin.	120dBmin.	140dBmin.	80dBmin.	80dBmin.	120dBmin.	140dBmin.	80dBmin.
絶縁抵抗 入力 - 出力, 電源, ケ-ス(G) 間 出力・電源・ケ-ス(G) 相互間	500M min. (DC1000V絶縁抵抗計にて)							
	500M min. (DC1000V絶縁抵抗計にて)							
耐 電 圧 入力 - 出力, 電源, ケ-ス(G) 間 出力・電源・ケ-ス(G) 相互間	AC3500V 1分間							
	AC2000V 1分間							
温度範囲 仕様温度範囲 動作温度範囲	0 ~ 50							
	-20 ~ 60							
電 源 使用電源 消費電力	AC90 ~ 121V, 48 ~ 420Hz							
	5VA max.				7VA max.			

- 1 出力端子両端。
- 2 出力端子両端(負荷抵抗500 時)。
- 3 ステップ入力0~100%に対する応答。

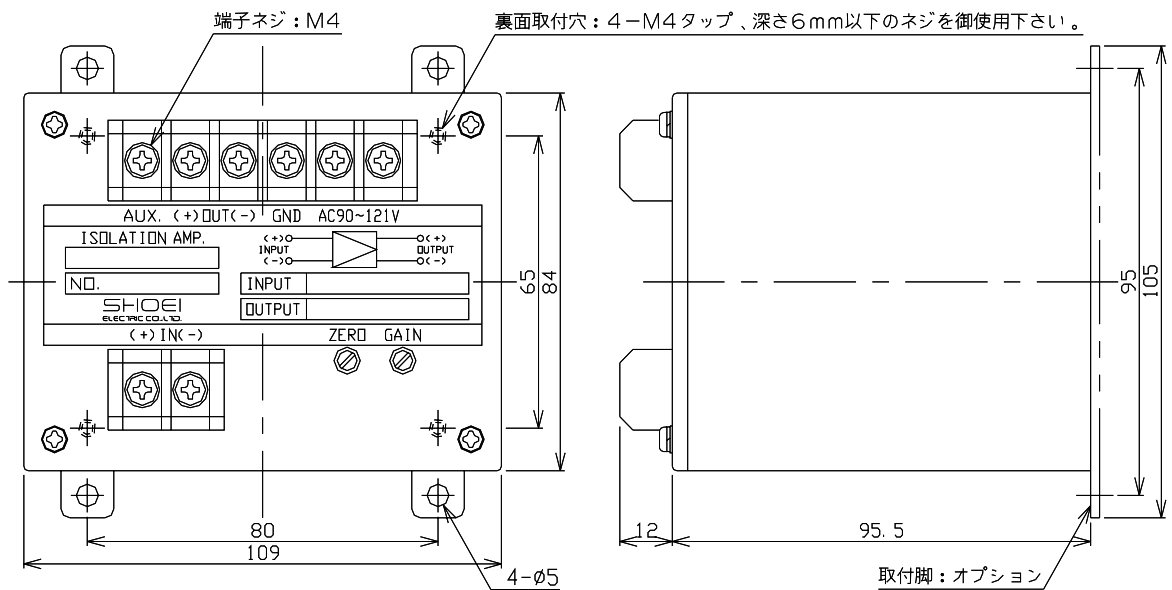
電源・電圧（端子に表示）

標準仕様はAC100/110V(AC90～121V)ですが、下記の特仕様も用意しておりますので電源・電圧が異なる場合は別途ご指定下さい。

AC200/220V : AC180～242V

DC24V : DC24V \pm 10%（但し、電源がDC24Vの場合は入力と他回路間の耐電圧がAC2kV,1分間になります。）

外形 質量：1kg



昌栄電機株式会社

〒154-0023

東京都世田谷区若林1-29-2

TEL 03(3414)3141 / FAX 03(3414)3146

<http://www.shoei-electric.co.jp>

記載内容は予告なく変更することがありますのでご了承下さい。