

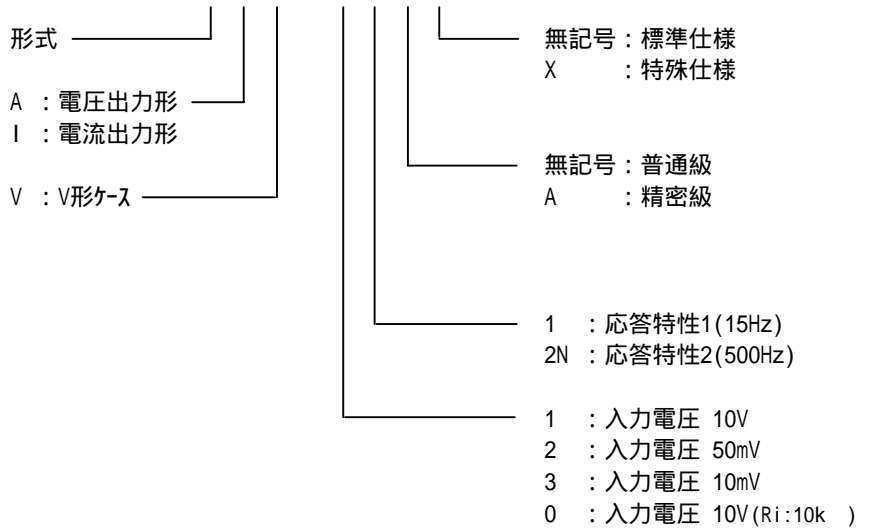
高耐電圧絶縁増幅器・変換器

(ISOLATION AMPLIFIER)

MAV - 11AX

本品は、入力回路と他回路間において、耐電圧:AC5kV(1分間)、
 入力耐電圧:7kV(1.2×50μs)の絶縁能力を持ち、入力信号においても DC1000Vの連続入力が可能な高耐電圧形の絶縁アンプです。

入力電圧は DC±10mV~1000V、
 出力電圧は DC±10V以下、
 出力電流は DC20mA以下の範囲で特殊仕様を承ります。



仕様

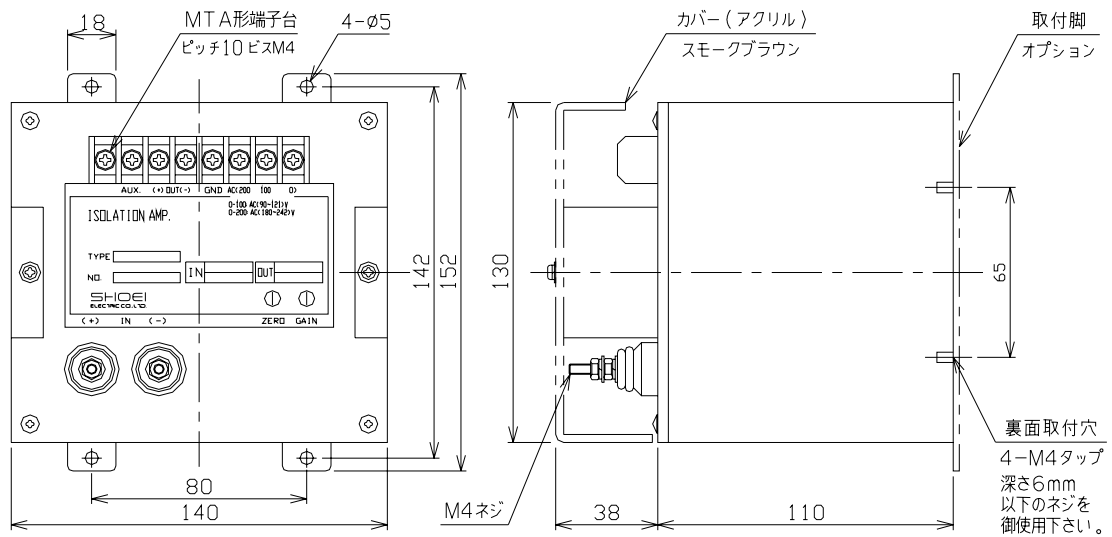
項目	形式	MAV-11 # -12N	MAV-21 # -22N	MAV-31	MAV-01 # -02N	MIV-11 # -12N	MIV-21 # -22N	MIV-31	MIV-01 # -02N
入力 標準入力範囲 (DC) 入力抵抗 許容過大入力		0 ~ ±10V	0 ~ ±50mV 3M min.	0 ~ ±10mV	0 ~ ±10V 10k	0 ~ 10V	0 ~ 50mV 3M min.	0 ~ 10mV	0 ~ 10V 10k
出力 標準出力範囲 許容負荷抵抗 出力抵抗 リップルノイズ		0 ~ ±10V DC 1k min. (Io...10mAmax.)				4 ~ 20mA DC 750 max. 3M min. 7mVrms max.			
精度 非直線性 温度ドリフト	(電源投入後15分以降)	普通級 ±0.06% F.S. max. 普通級 ±0.02% F.S. / max.				精密級(A) ±0.03% F.S. max. 精密級(A) ±0.01% F.S. / max.			
応答特性 周波数応答 (-3dB) 立上り時間(10~90%) 3		応答特性1 15Hz min. 応答特性1 30ms max.				応答特性2 500Hz min. 応答特性2 1ms max.			
同相電圧除去比 DC (入力換算) 50,60Hz(入力換算) 応答1 " 応答2		100dBmin.	160dBmin.	160dBmin.	100dBmin.	100dBmin.	160dBmin.	160dBmin.	100dBmin.
絶縁抵抗 入力 - 出力,電源,ケース(G) 間 出力・電源・ケース(G) 相互間		500M min. (DC1000V絶縁耐圧計にて)				500M min. (DC1000V絶縁耐圧計にて)			
絶縁耐圧 入力 - 出力,電源,ケース(G) 間 出力・電源・ケース(G) 相互間		AC 5kV 1分間				AC 2kV 1分間			
インパルス耐電圧 入力 - 出力,電源,ケース(G) 間 出力・電源・ケース(G) 相互間		7 kV 正負各3回、計6回 (1.2×50μs)				4.5kV 正負各3回、計6回 (1.2×50μs)			
温度範囲 仕様温度範囲 動作温度範囲		0 ~ 50				-20 ~ 60			
電源 使用電源 消費電力		AC90 ~ 121V または、AC180 ~ 242V(端子台で接続変更)				48 ~ 420Hz 7VA max.			

- 出力端子両端。
- 出力端子両端(負荷抵抗500 時)。
- ステップ入力0~100%に対する応答。

標準仕様は AC100/110V(AC90 ~ 121V)または、AC200/220V(AC180 ~ 242V)ですが、下記の特種仕様も用意しておりますので電源・電圧が異なる場合は別途ご指定下さい。

DC100/110V : DC90 ~ 140V
 DC 24V : DC24V ± 10%

質量 : 1.8 kg



昌栄電機株式会社

〒154 - 0023 東京都世田谷区若林1 - 29 - 2
 TEL 03(3414)3141 / FAX 03(3414)3146
<http://www.shoei-electric.co.jp>

記載内容は予告なく変更することがありますのでご了承下さい。