

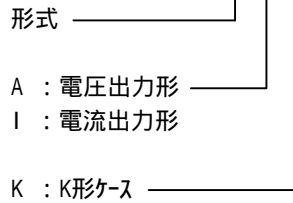
高耐電圧絶縁増幅器・変換器

(ISOLATION AMPLIFIER)

MAK - 11AX

本品は、入力回路と他回路間において、耐電圧:AC10kV(1分間)、インパルス耐電圧:25kV(1.2×50μs)の絶縁能力を持ち、入力信号においても直接DC2000Vの連続入力可能な高耐圧形の絶縁変換器です。

入力電圧は DC±50mV～2000V、出力電圧は DC±10V以下、出力電流形は DC20mA以下の範囲で特殊仕様を承ります。



- 無記号 : 標準仕様
- X : 特殊仕様
- 無記号 : 普通級
- A : 精密級
- 1 : 応答特性1(15Hz)
- 2 : 応答特性2(500Hz)
- 1 : 入力電圧 10V
- 2 : 入力電圧 50mV

仕様

項目	形式	MAK - 11 " - 12	MAK - 21 " - 22	MIK - 11 " - 12	MIK - 21 " - 22
入力 標準入力範囲 入力抵抗 許容過大入力		0 ~ ±10V DC	0 ~ ±50mV DC 3M min. ±50V 連続	0 ~ 10V DC	0 ~ 50mV DC
出力 標準出力範囲 許容負荷抵抗 出力抵抗 リップルノイズ		0 ~ ±10V DC 2k min. (Io...5mAmax.) 0.5 max. 7mVrms max.	1	4 ~ 20mA DC 750 max. 3M min. 7mVrms max.	2
精度 非直線性 温度ドリフト	(電源投入後15分以降)	普通級 ±0.10% F.S. max. 精密級 ±0.02% F.S. / max.		精密級(A) ±0.05% F.S. max. 精密級(A) ±0.01% F.S. / max.	
応答特性 周波数応答(-3dB) 立上り時間(10~90%)	3	応答特性1 15Hz min. 応答特性1 30ms max.		応答特性2 500Hz min. 応答特性2 1ms max.	
同相電圧除去比 DC (入力換算) 50,60Hz(入力換算)		100dB min. 80dB min.	140dB min. 110dB min.	100dB min. 80dB min.	140dB min. 110dB min.
絶縁抵抗 入力・出力,電源,ケース(G) 間 出力・電源・ケース(G) 相互間		500M min. (DC1000V絶縁抵抗計にて) 500M min. (DC1000V絶縁抵抗計にて)			
絶縁耐圧 入力・出力,電源,ケース(G) 間 出力・電源・ケース(G) 相互間		AC10kV 1分間 AC 2kV 1分間			
インパルス耐電圧 入力・出力,電源,ケース(G) 間 出力・電源・ケース(G) 相互間		25kV 正負各3回、計6回 (1.2×50μs) 4.5kV 正負各3回、計6回 (1.2×50μs)			
温度範囲 仕様温度範囲 動作温度範囲		0 ~ 50 -20 ~ 60			
電源 使用電源 消費電力		AC90 ~ 242V, DC160 ~ 284V (AC100/200,DC200 共用) 15VA, 10W max.			

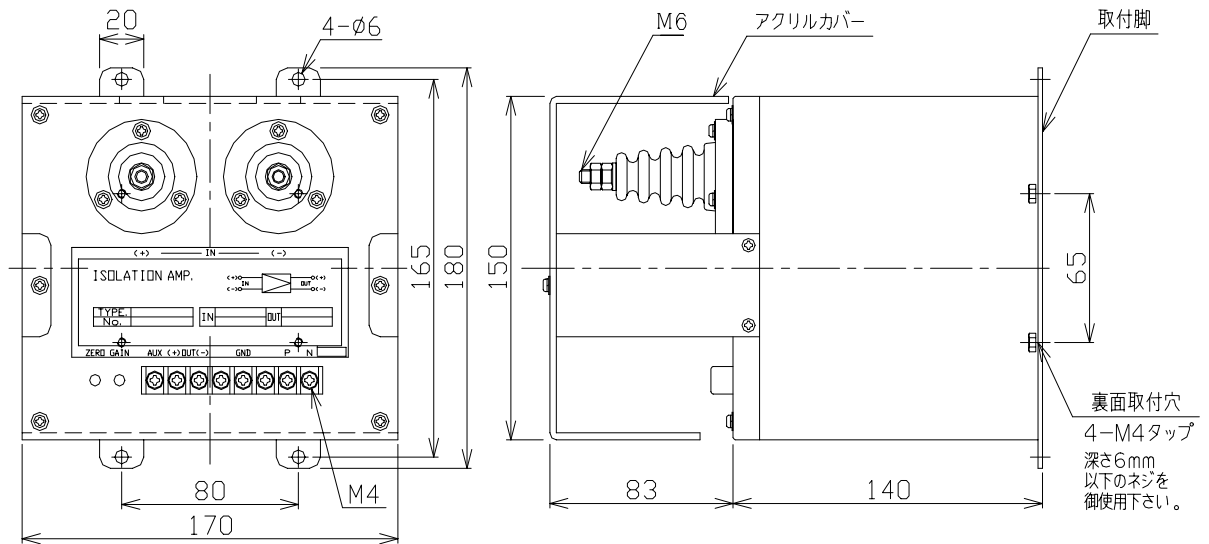
- 1 出力端子両端。
- 2 出力端子両端(負荷抵抗500 時)。
- 3 ステップ入力0~100%に対する応答。

電源・電圧（端子に表示）

標準仕様は AC100/110/200/220V(AC90 ~ 242V), DC200/220V(DC160 ~ 284V)の共用ですが、下記の特仕様も用意しておりますので電源・電圧が異なる場合は別途ご指定下さい。

DC100/110V : DC88 ~ 143V

外形 質量：2.5 kg



昌栄電機株式会社 〒154 - 0023 東京都世田谷区若林1 - 29 - 2
 TEL 03(3414)3141 / FAX 03(3414)3146
<http://www.shoei-electric.co.jp>

記載内容は予告なく変更することがありますのでご了承下さい。