

加算入力形絶縁増幅器

( ADDER - TYPE - ISOLATION - AMPLIFIER )

本品は、4回路の入力信号の和を

出力0 ~ ±20Vに変換する絶縁

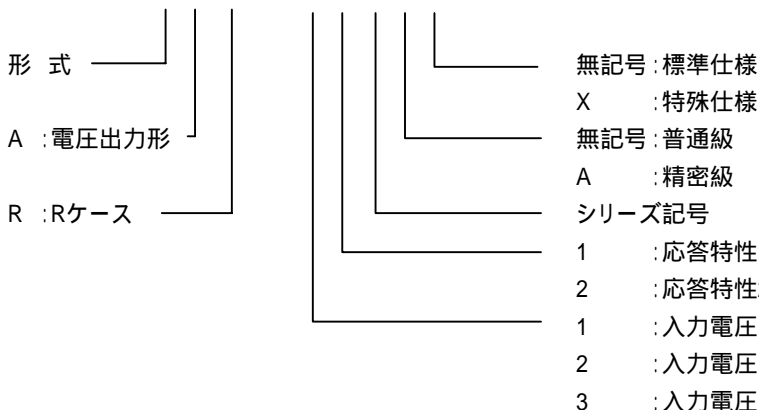
増幅器です。

入力はDC ±400V以下、出力は、

DC ±20V以下の範囲で特殊仕様

を承ります。

CAR - 11NAX



項目 \ 形式	CAR - 11N	CAR - 12N	CAR - 21N	CAR - 22N	CAR - 31N
<b>入力</b> 許容入力過電圧 入力電圧 入力インピーダンス	±10V(4入力加算) 30K , min.		±50V連続 ±50mV(4入力加算) 30K , min.		±10mV(4入力加算) 30K , min.
<b>出力</b> 出力電圧 出力電流 出力インピーダンス キャリアノイズ	±20V 5mA, max. 0.5 , max. 20mV rms, max.				
<b>精度</b> 非直線性 温度ドリフト	(電源投入後15分後) 普通級 ±0.02%typ./ ±0.06%, max.      精密級(A) ±0.01%typ./ ±0.03%, max. 普通級 ±0.02%/ max.      精密級(A) ±0.01%/ max.				
<b>応答特性</b> 周波数, -3dB, min. 立上がり時間, 10~90%, max.	15Hz 30ms	500Hz 1ms	15Hz 30ms	500Hz 1ms	15Hz 30ms
<b>同相電圧除去比</b> DC (入力換算), min. 50~60Hz(入力換算), min.	100dB 90dB	100dB 80dB	140dB 130dB	160dB 120dB	160dB 150dB
<b>絶縁耐圧</b> 入力・出力・電源・ケース(G) 出力・電源・ケース(G)相互間	R形 AC2000V, 1分間 AC2000V, 1分間				
<b>絶縁抵抗</b> 入力・出力・電源・ケース(G) 出力・電源・ケース(G)相互間	500M , min(DC1000V絶縁抵抗計にて) 500M , min(DC1000V絶縁抵抗計にて)				
<b>温度範囲</b> 仕様温度範囲 動作温度範囲	0 ~ 50 -20 ~ 60				
<b>電源</b> 使用電源 消費電力	AC90 ~ 121V, 48 ~ 420Hz 5VA, max.				

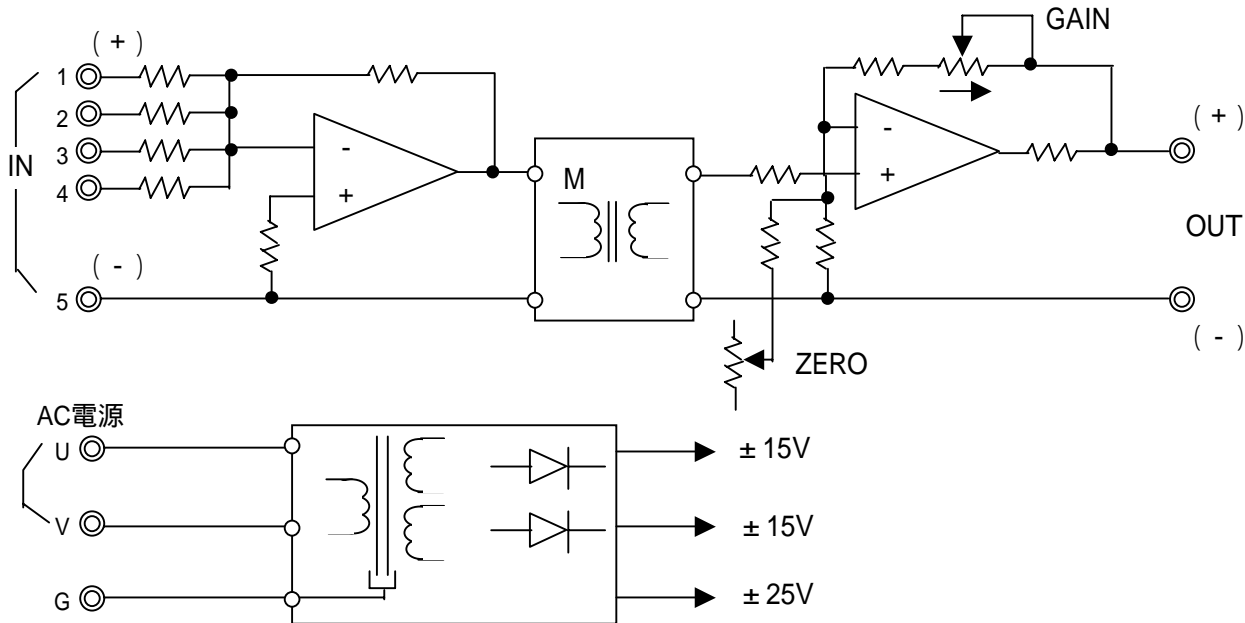
ステップ入力 10 ~ 90%に対する応答

**電源・電圧** (端子に表示)

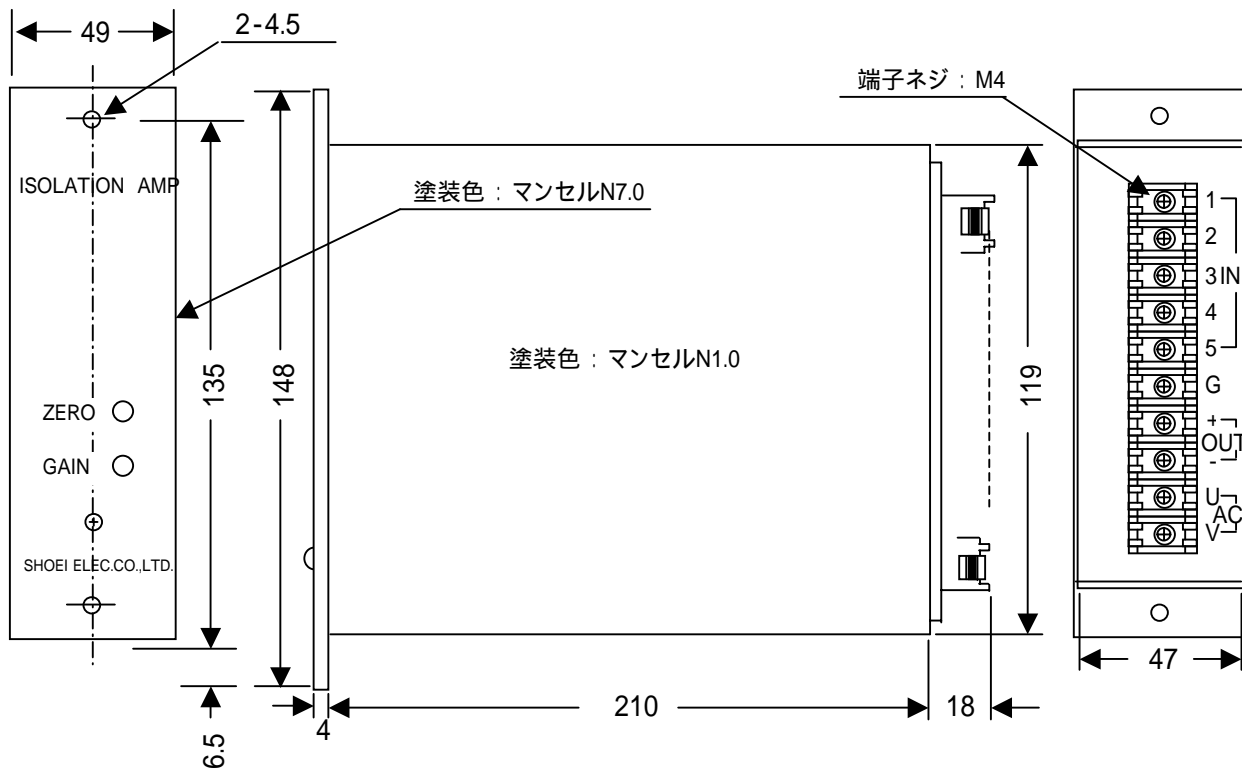
標準仕様は 100/110V(AC90 ~ 121V)ですが、下記のものも用意していますので電源・電圧が異なる場合は別途ご指定下さい。

200/220V : AC180 ~ 242V

**ブロック図**



R形外形図 重量 : 1.8kg



**昌栄電機株式会社**

〒154 - 0023 東京都世田谷区若林1 - 29 - 2  
 TEL 03(3414)3141 / FAX 03(3414)3146  
<http://www.shoei-electric.co.jp>

記載内容は予告なく変更することありますのでご了承下さい。