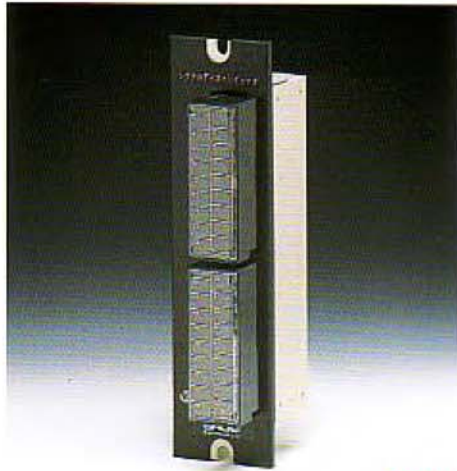


補助機器

シグナルディストリビュータ

DC 4~20mAの入力信号を、精密抵抗により DC 1~5Vに変換します。

- 8入力 8出力
- 入力抵抗250Ω ±0.1%



SX10R

パワーディストリビュータ

各種パネル計装品の電源であるDC 24V, AC 100Vの分岐を合理的に行うものです。

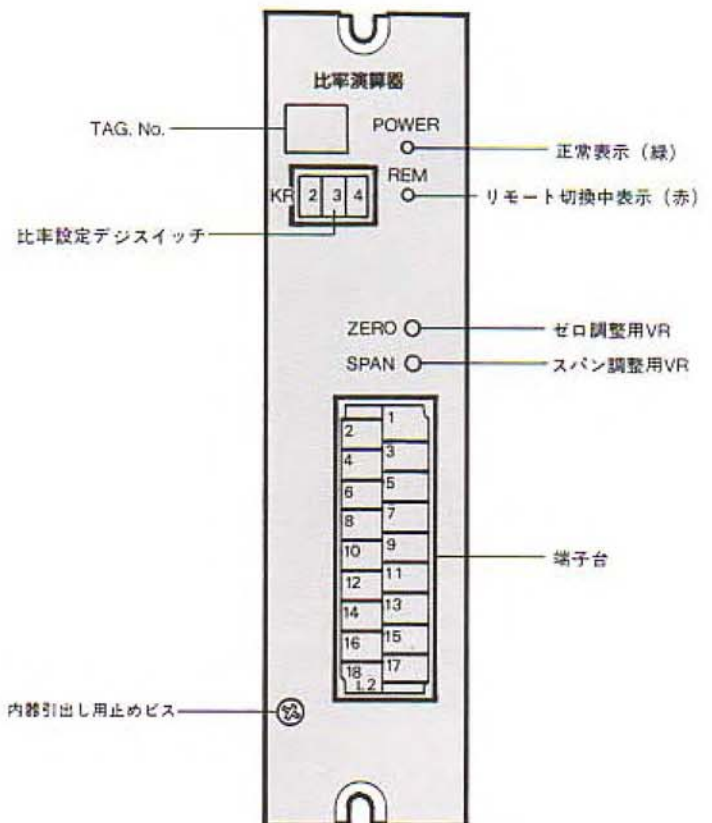
- 2入力 10出力形
- DC24V, AC100V回路用
- ヒューズ定格 0.5A, 1.3A, 3A
- ヒューズ断警報機能



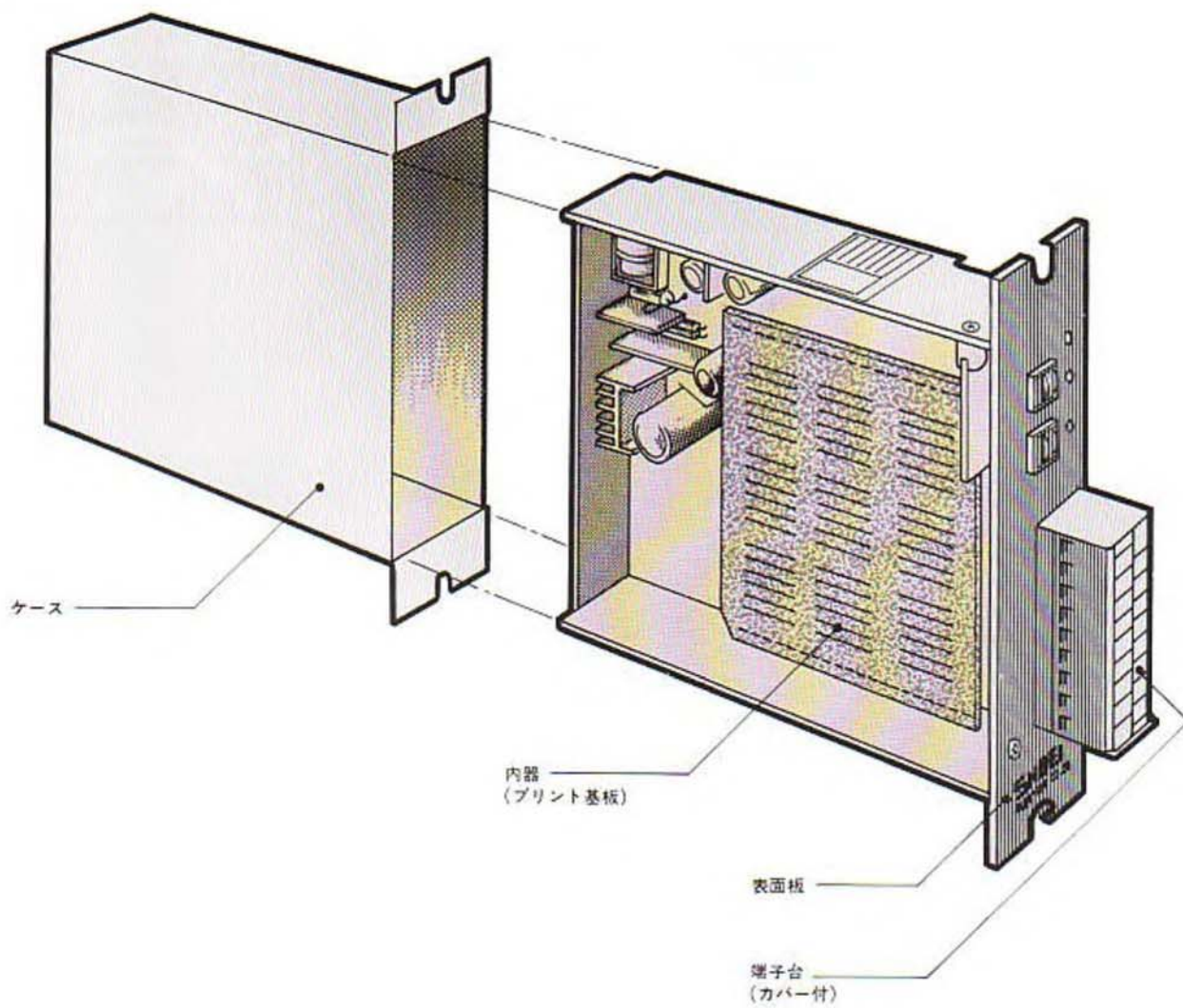
SX20R

■一般仕様

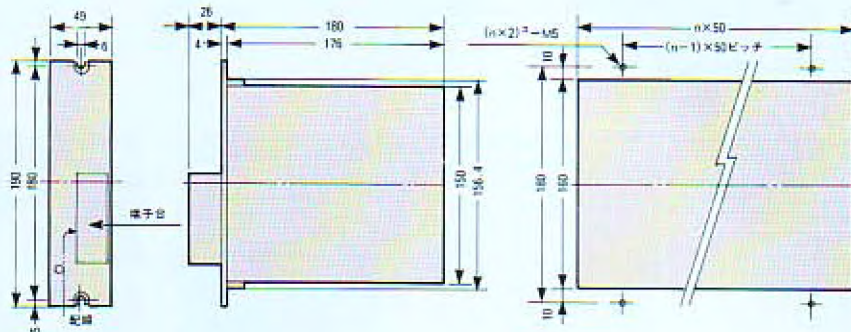
基準精度	±0.5%以下(ただし詳細については仕様書を参照下さい)
使用温度の影響	±0.2%以下(23℃±10℃)
基準応答時間	0.5秒以下(ただし詳細については仕様書を参照下さい)
絶縁抵抗	20MΩ以上/DC500V (入力端子—出力端子—電源端子—括対外箱間)
絶縁耐力	AC1500V/1分間 (入力端子—出力端子—電源端子—括対外箱間)
使用温度・湿度	-10℃—+55℃, 5~90%RH(結露しないこと)
アイソレーション	入力—出力—電源の各相互間有り
環境対策	プリント基板コーティング処理
ハウジング構造	ラック形内部引出し構造
外部接続	M3ねじ端子台(ただしS×20RはM4ねじ)
ハウジング材質	鋼板製
ハウジング塗装色	ケース5Y7/1 前面N1.5



■ハウジング構成図

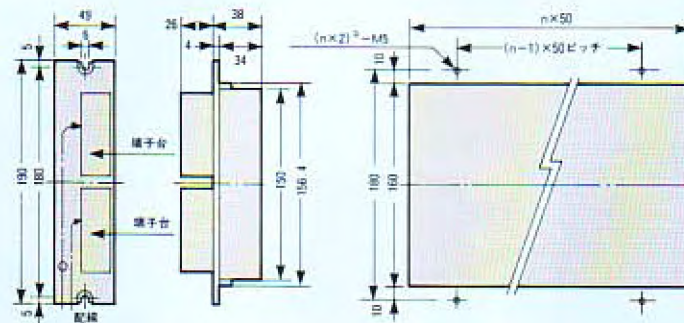


SS10R, SS20R, SS30R, SS40R, ST10R, ST20R, ST30R, ST40R,
 ST50R, ST60R, SL10R, SL20R, SL30R, SL40R, SC10R, SC20R,
 SC30R, SC40R, SC50R, SC60R, SC70R, SX30R, SG10R



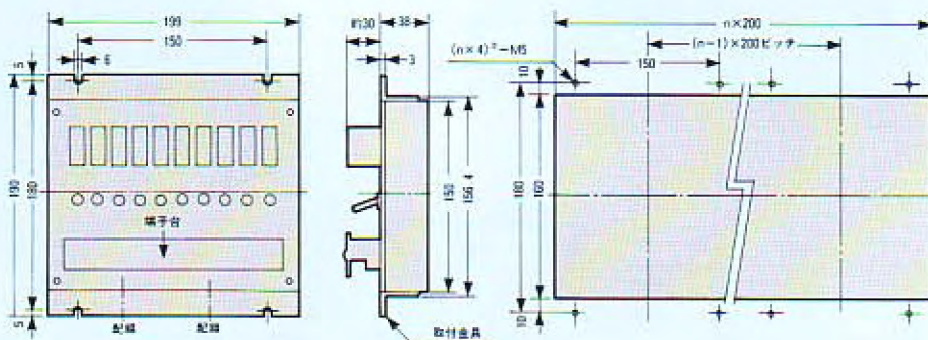
パネルカット図

SX10R



パネルカット図

SX20R



(注) 取付金具を背面側に取付けることで表面形として使用できます。

パネルカット図

昌栄電機株式会社

〒154-0023 東京都世田谷区若林1-29-2

TEL: 03-3414-3141 / FAX: 03-3414-3146

<http://www.shoei-electric.co.jp>

※記載内容は予告なく変更することがありますのでご了承ください。