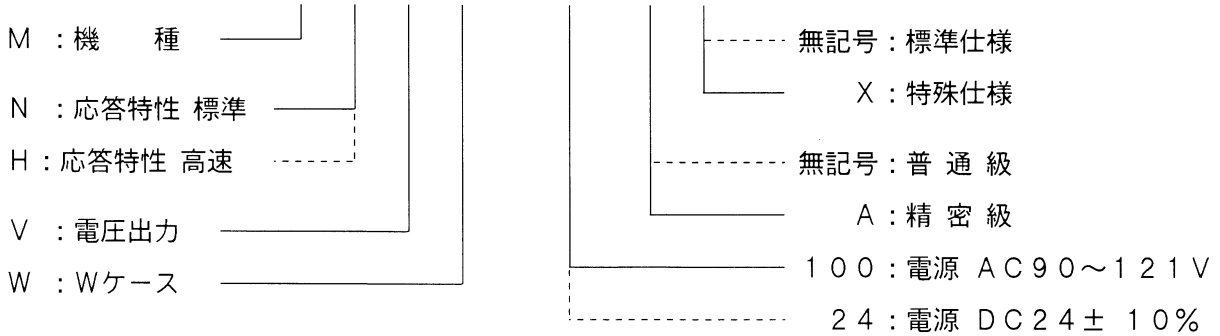


乗算器

(MULTIPLIER)

当品は、2つの入力信号電圧の乗算をおこない、0～10Vの出力信号電圧を得る演算器です。
 なお、入力は 電圧信号の場合10V以下、電流信号の場合100mA以下の範囲で特殊仕様を承ります。

M N V W - 1 0 0 A X
 (H) (24) () ()



$$\text{演算式 出力} = \frac{A \times B}{10} \quad [\text{V}]$$

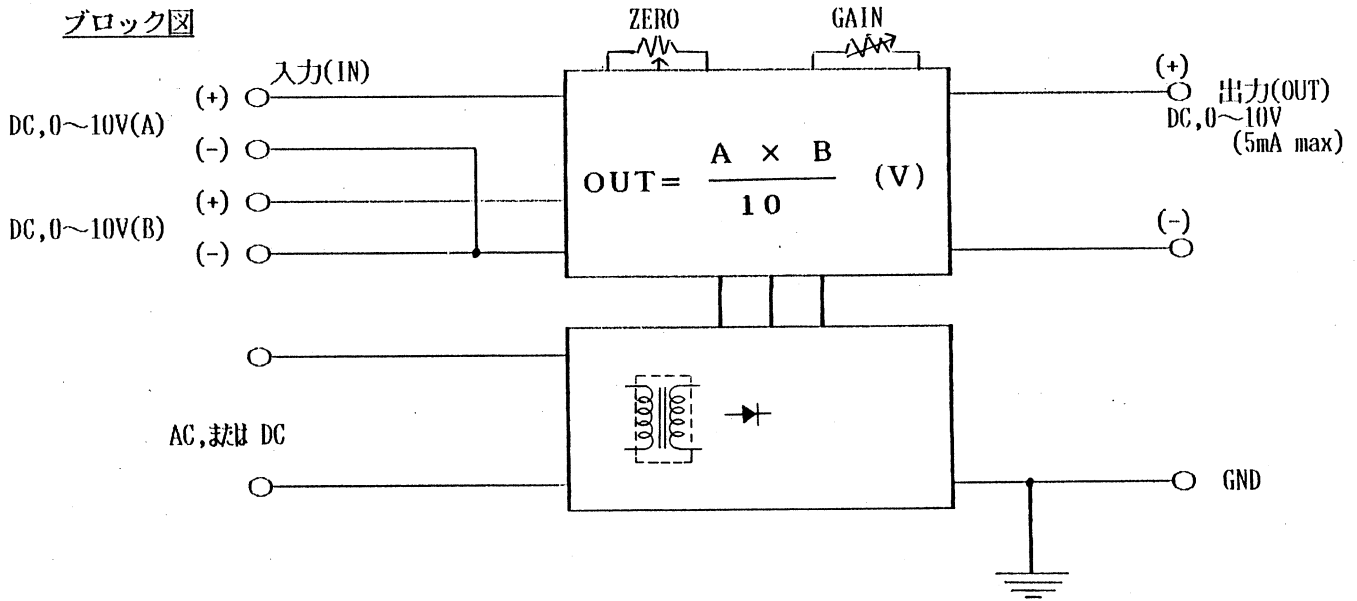
A、Bは 入力信号 (0～10V)

仕様

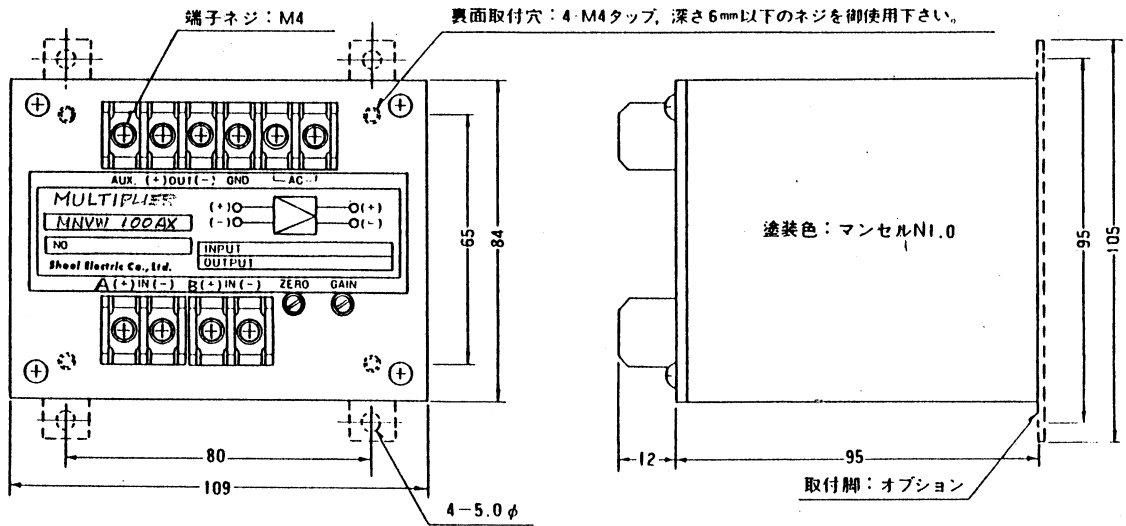
	MNVW形(標準)	MHV形(高速)
入力 入力電圧 入力インピーダンス	DC 0～10V (2入力) 25kΩ min	
出力 電圧 電流 出力インピーダンス 出力リップル	DC 0～10V 5mA max 0.5Ω max 0.05%rms max	左記“標準級と 同じ
精度 非直線性 温度ドリフト	(電源投入 10分後) ±0.3% max 普通級 : ±0.02% / °C max 精密級 : ±0.01% / °C max	
応答特性 周波数 立ち上がり時間	0.1 sec max	10kHz(−3dB) 50μsec max
絶縁耐圧 出力・電源・ケース(G) 相互間	AC 2kV 1分間	
絶縁抵抗 出力・電源・ケース(G) 相互間	500MΩ min / DC 1000V	左記“標準級と 同じ
温度範囲 仕様温度範囲 動作温度範囲	0～50°C −20～60°C	
電源 交流 100V 直流 24V	AC 90～121V、48～420Hz、5VA max DC 24V±10% 0.2A max	

入力相互間および入出力間の絶縁が必要な場合は当社製の絶縁アンプMAW形と組み合わせてご使用下さい。

ブロック図



W形外形図 重量：1kg



昌栄電機株式会社

東京都世田谷区若林1-29-2 〒154-0023
TEL 03(3414)3141 / FAX 03(3414)5813

※ このカタログの記載事項は、お断りなく変更することがありますのでご採用の場合にはご確認下さい。