

電動設定器 (MOTOR DRIVEN SETTER)

[I] 概要

本器は外部接点入力信号により、電圧出力信号とポテンシヨ出力信号をあらかじめ設定した時間により、増減出来る電動設定器です。

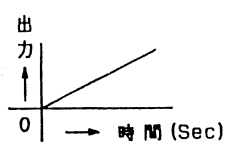
[仕様および説明]

- (1) 入力 : 増指令 } 無電圧A接点
減指令 }

上記信号の他に、パネル面の押ボタンスイッチ **UP**
DOWN により増、減出来ます。

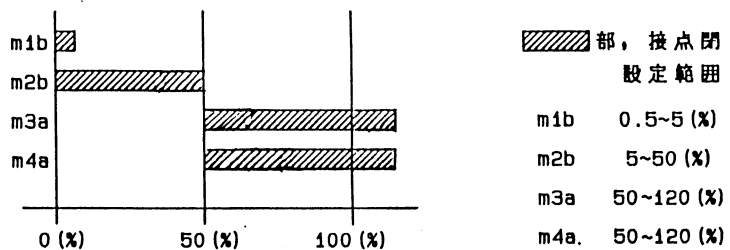
- (2) 出力 : 電圧 $\emptyset \sim 1 \emptyset V$ (電流 5 mA 以下)
ポテンシヨ $\emptyset \sim 5 K \Omega$ (標準)
 $\emptyset \sim 2 K \Omega$ (特殊)

但し、ポテンシヨ出力時の値は $\emptyset \sim 9 \emptyset \%$ 以上
例えば、5 K Ω 出力の時は $\emptyset \sim 4.5 K \Omega$ 以上となります。



- (3) リミットスイッチ : 4点 (コンパレータ接点出力)

下記範囲の設定をパネル面より行うことが出来ます。



- (4) モータ駆動時間 (設定時間)

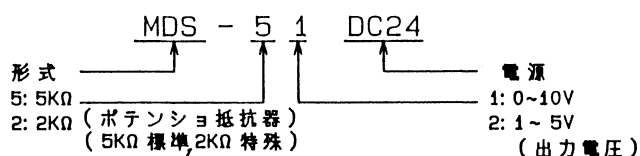
下記3通りの設定が出来ます。但し、(1) ~ (3) の設定は出荷時Set。微調 (例 3 $\emptyset \sim 6 \emptyset$ Sec Set) は、パネル面 **TIME** でSet可。

- (1) 3 $\emptyset \sim 6 \emptyset$ Sec
(2) 6 $\emptyset \sim 12 \emptyset$ Sec
(3) 12 $\emptyset \sim 24 \emptyset$ Sec

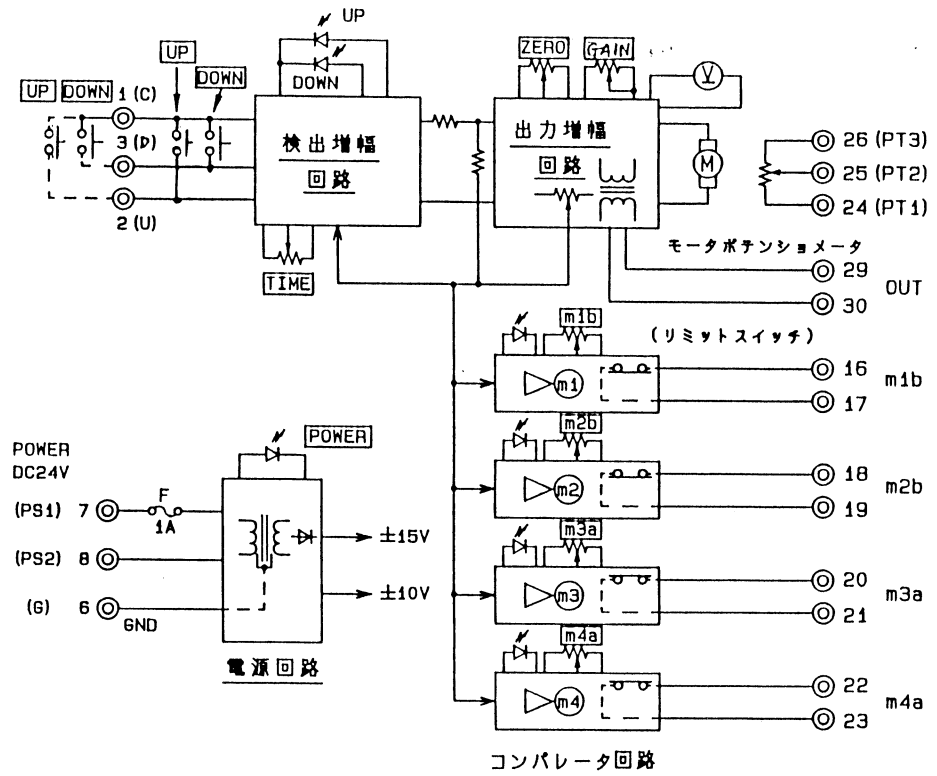
- (5) 制御電源 : DC 24 V $\pm 1 \emptyset \%$ $\emptyset.3 A$ max

- (6) 耐圧 : AC 1.5KV 1分間
但しポテンシヨ出力を除く。

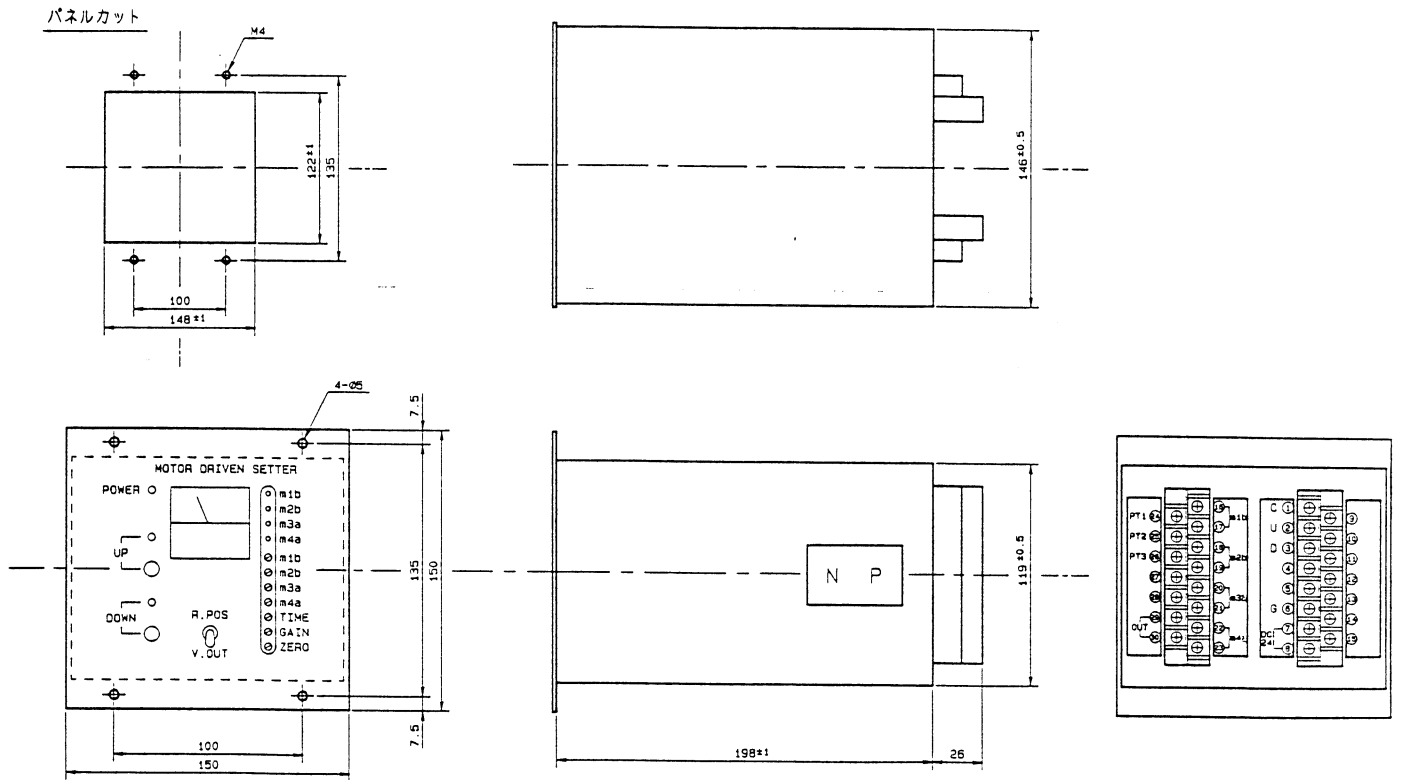
- (7) 形式説明 :



[II] ブロック線図



[II] 外形図



塗装色N1.5半リヤ

昌栄電機株式会社

〒154-0023

東京都世田谷区若林1-29-2

TEL 03(3414)3141 / FAX 03(3414)3146

<http://www.shoei-electric.co.jp>

※記載内容は予告なく変更することがありますのでご了承下さい。